

# Client Offer

Project: OFR06583 - Demo Lemn Stratificat / Date: 12/02/2009  
 Delivery Date: 28/11/2007

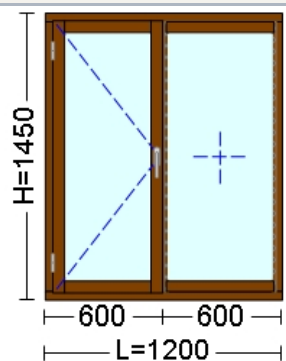
Client: Ion Popescu  
 Phone: 091 321.95.59  
 Email: popescu@yahoo.com  
 Address:

Pyramid Software fabrica profilele lamelare pentru ferestre numai din cea mai buna calitate de lemn cu taiere radiala sau semiradiala care se realizeaza in firma noastra cu utilaje profesionale iar procesul tehnologic este riguros respectat.

Produsele corespund normelor DIN EN 204, cu adeziv D4 certificat. Elementele de lemn respecta normele DIN EN 942/ J 2, J10, J30, specii lemnoase utilizate sunt Picea Abies si Abies Alba care sunt cele mai solicitate de clientii nostri. Dotarea tehnologica si pregatirea profesionala ne permit fabricarea profilelor lamelare din toate esentele de lemn, inclusiv din specii rare.

Izolatia termica, hidrofuga, si economia de energie este conforma cu prevederile din normativ C107/319-97, având un coeficient de transfer termic de 1,26-1,35W/mpK. Izolatia acustica este foarte buna, anjungand la Ia >= 38dB. Siguranța la foc este caracterizata prin clasa de combustibilitate C2; dificil inflamabil conform STAS11357/90.

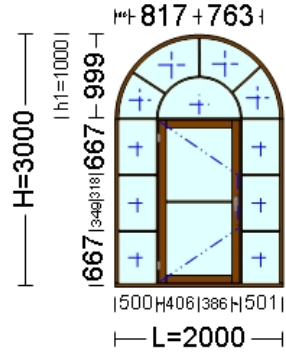
Code: 01	Profile System: Molid 68 / Molid
Name: F1	Fittings: AGB Standard
Size: 1,200.0 mm x 1,450.0 mm	Glass: GT Clar-Clar 4-14-4



View inner. Opening inner.

Computed Values	
Surface:	1.740 sqm
Price without assembly:	94.10 €
Assembly price:	included
Unit price:	94.10 €
Quantity:	3 pcs
Value:	282.31 €

Code: 02	Profile System: Molid 68 / Molid
Name: U1	Fittings: AGB Standard
Size: 2,000.0 mm x 3,000.0 mm	Glass: GT Clar-Clar 4-14-4; Geam Float 4 mm

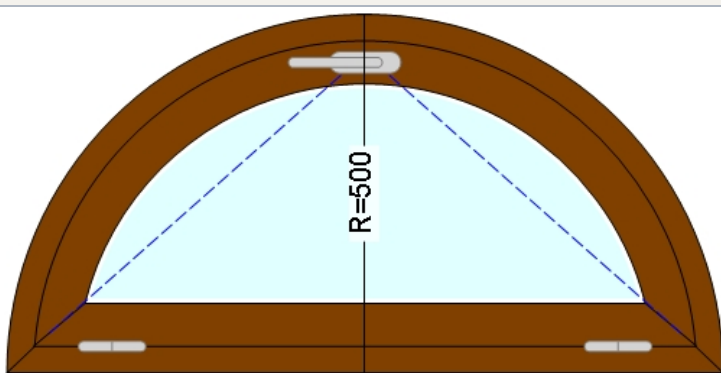


View outer. Opening outer.

Computed Values	
Surface:	5.571 sqm
Price without assembly:	275.13 €
Assembly price:	included
Unit price:	275.13 €
Quantity:	1 pcs
Value:	275.13 €

Code: 03  
 Name: F2  
 Size: 1,000.0 mm x 500.0 mm

Profile System: Molid 68 / Molid  
 Fittings: AGB Standard  
 Glass: GT Clar-Clar 4-14-4

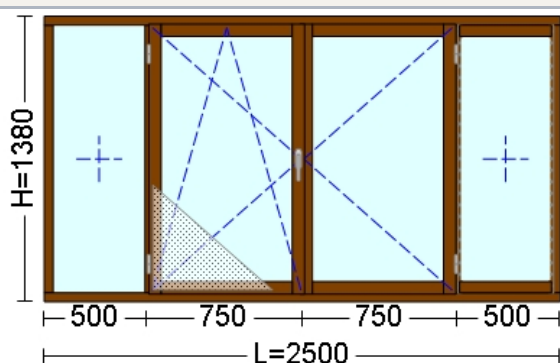


View inner. Opening inner.

Computed Values	
Surface:	0.393 sqm
Price without assembly:	54.89 €
Assembly price:	included
Unit price:	54.89 €
Quantity:	5 pcs
Value:	274.47 €

Code: 04  
 Name: F3 + Plasa  
 Size: 2,500.0 mm x 1,380.0 mm

Profile System: Molid 68 / Molid  
 Fittings: AGB Standard  
 Glass: GT Clar-Clar 4-14-4  
 Insect screen: Standard



View inner. Opening inner.

Computed Values	
Surface:	5.360 sqm
Price without assembly:	199.56 €
Assembly price:	included
Unit price:	199.56 €
Quantity:	2 pcs
Value:	399.12 €

Offer Total	
Value without assembly:	1,231.03 €
Assembly	included
Value:	1,231.03 €
VAT:	233.89 €
Offer Total:	1,464.92 €

Offer Statistics	
No of components:	11 pcs
Total surface:	23.46 sqm
Average price per square meter (no VAT):	52.47 €

\*NOTA: Pentru evitarea supraincalzirii aerului din incaperile situate pe est sau vest pe durata verii sau a pierderilor de energie in perioada sezonului rece va recomandam:

- folosirea unui geam termoizolant cu LOW E+ARGON
- folosirea unui profil cu un coeficient de transfer termic cat mai mic  $k=1.2W/mp$
- pentru plasele de insecte latimea minima taxabila este de 850mm

ANTENTIE: la o cercevea cu latime mai mare de 850mm scade rezistenta acesteia si creste posibilitatea decalarii sticlei in timp direct proportional cu cresterea latimii

Prezenta oferta este calculata pe baza informatiilor prezentate de catre cumparator.

Transport si montaj incluse in pret.

Demontarea vechilor ferestre sau usi se face cu acordul cuparatorului.

Termen de executie orientativ: 2 saptamani.

Plata se face in RON la cursul BNR din ziua efectuarii platii si reprezinta echivalentul sumei in euro prezentate mai sus.

Prezenta oferta nu are titlu de contract de vanzare-cumparare.

Pot interveni modificarea in prezenta oferta daca expira termenul valabilitatii acesteia.

Oferta este valabila 7 zile.

Cotele desenelor din schita ofertei sunt absolute din exteriorul tocului in axul montantului.

DATA: 10.02.2008  
 DI DIRECTOR VANZARI